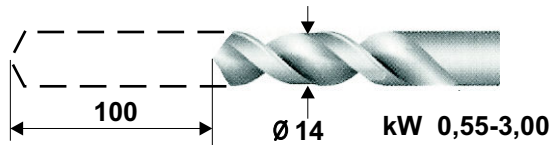


# UNITÀ DI FORATURA - DRILLING UNIT BOHREINHEIT - UNITE DE PERCAGE UNIDAD DE TALADRAR



ORDERING REFERENCES

**DP14/C/4.0/00/1R/\***

Coppia max trasmissibile - Max transmission torque  
Couple max. transmissible - Max übertragbares Drehmoment  
Momento torsional transmissible **60Nm**

**D=** UNITÀ DI FORATURA - DRILLING UNIT- UNITE DE PERCAGE - BOHREINHEIT - UNIDAD DE TALADRAR

**P=** PNEUMATICA - PNEUMATIC - PNEUMATIQUE  
PNEUMATISCHE- NEUMÁTICA

**H=** IDRAULICA - HYDRAULIC - HYDRAULIQUE -  
HYDRAULISCHE - HIDRÁULICA

**14=** Ø14 CAPACITÀ FORATURA SU ACCIAIO  
DRILLING CAPACITY IN STEEL  
CAPACITE DE PERCAGE ACIER  
BOHRLEISTUNG IN STAHL  
CAPACIDAD EN ACERO 500N/mm<sup>2</sup>

**C=** 100mm CORSA - STROKE - COURSE - HUB - CARRERA

**4.0=** CM2 DIN 228 STANDARD

**5.0=** ER20

**6.0=** DIN 55058 Ø16

**7.0=** DIN 55058 Ø20

**11.0=** ER25

MANDRINO  
TOOLHOLDER  
NEZ DE BROCHE  
WERKZEUGAUFNAHME  
HUSILLO

**00=** 80- kW 0,75- POLES 2 STANDARD  
80- kW 0,75- POLES 4 STANDARD  
80- kW 0,55- POLES 6 STANDARD

**01=** 80- kW 1,10 POLES 2

**02=** 90- kW 1,50 POLES 2

**03=** 90- kW 2,20 POLES 2

**04=** 90- kW 1,10 POLES 4

**05=** 90- kW 1,50 POLES 4

**06=** 90- kW 0,75 POLES 6

**07=** 90- kW 1,10 POLES 6

**08=** 100- kW 1,50 POLES 6

**09=** 100- kW 2,20 POLES 4

**010=** 100- kW 3,00 POLES 2

**011=** 100- kW 3,00 POLES 4

MOTORE  
MOTOR  
MOTEUR  
MOTOR

Riduttore - Reducer - Réducteur  
Getriebe - Reductor **HZ50 HZ60 MOTOR**

GIRI MANDRINO  
SPINDLE RPM  
VITESSE DE BROCHE  
SPINDEL DREHZAHL  
VELOCIDAD HUSILLO

**1R=** 130 156 4 POLES  
**2R=** 160 192 4 POLES  
**3R=** 200 240 4 POLES  
**4 =** 340 408 6 POLES  
**5 =** 530 636 6 POLES  
**6 =** 700 840 6 POLES  
**8 =** 610 730 4 POLES  
**9 =** 1000 1200 4 POLES  
**10 =** 1500 1800 4 POLES  
**11 =** 1200 1440 2 POLES  
**12 =** 2000 2400 2 POLES  
**13 =** 3000 3600 2 POLES  
**14 =** 4200 - 2 POLES  
**15 =** 4700 - 2 POLES

Catena - Chain - Chaîne  
Kette - Cadena **06B**

Cinghia dentata  
Timing belt  
Courroie crantée  
Zahnriemen  
Correa dentada

**L100**

Cinghia-Belt-Courroie  
Riemen-Correa **Poly V J8**

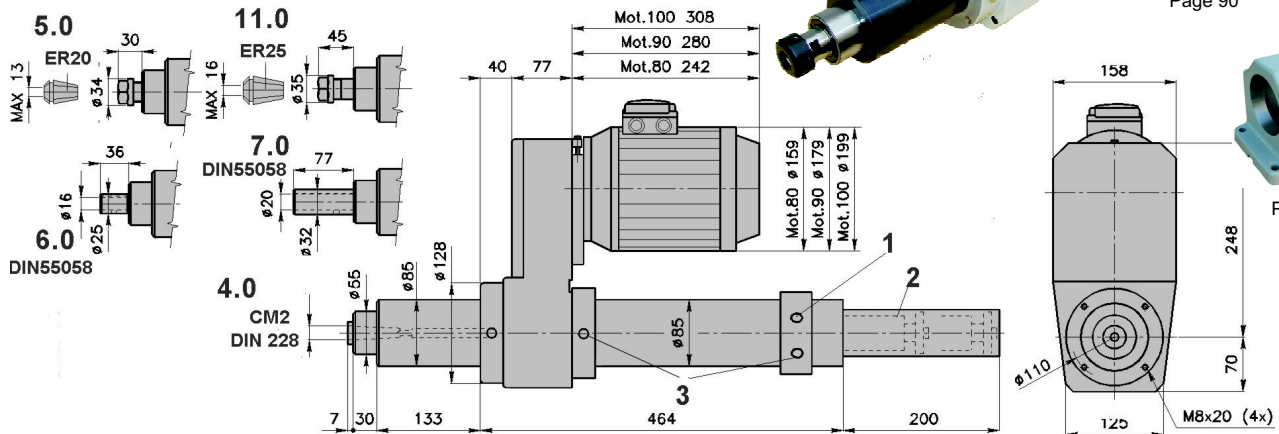
Altre velocità a richiesta - Other rpm on request - Autres vitesses sur demand - Andere Drehzahl auf Anfrage - Otras velocidades a solicitud



Page 90



Page 92



<b>1</b>	<b>PG11</b> Ingresso cavi per fine corsa elettrici interni. (Pneumatici o sensori induttivi in opzione).	<b>PG11</b> Electric wires connections for electric limit switches. (Pneumatic or inductive sensors option).	<b>PG11</b> Passage cable des fins de course électriques (Pneumatiques ou capteurs inductifs en option).	<b>Pg11</b> Kabelanschluss der Endschalter. (Pneumatische oder Induktive Endschalter (Option)).	<b>PG11</b> Conexión por interruptores eléctricos. Neumáticos o sensor en opción.
<b>2</b>	<b>F80</b> Freno avanz. lento corsa 80 in asse col mandrino. Corse rapido-lento regolabili. (Scarico trucioli in opzione).	<b>F80</b> In-line feed Hydrocheck stroke 80mm. Fast-slow adjustable. (Peck feed option).	<b>F80</b> Régulateur hydraulique course 80mm. Courses rapide et travail réglables. (débouillage en option).	<b>F80</b> Koaxial hydraulische Bremse Hub 80mm. Eil- und Arbeitsgang. (Entspaneinrichtung Option).	<b>F80</b> Regulador avance coaxial al husillo. Carrera 80mm. Rápido-lento ajustable. Descarga virutas en opción.
<b>3</b>	Versione pneumatica: accordi <b>G1/4</b> Spinta a 6 bar 2000N Consumo aria/ciclo NL3,38	Pneumatic version: air ports <b>G1/4</b> Thrust at 6 bar 2000N Air consumption/cycle NL3,38	Version pneumatic: raccords <b>G1/4</b> Poussée à 6 bar 2000N Consommation air/cycle NL3,38	Pneumatische Version: Luftanschluss <b>G1/4</b> Vorschubkraft 6 bar 2000N Luftverbrauch / Zyklus NL 3,38	Version neumática: conexiones <b>G1/4</b> Empuje a 6 bar 2000N Consumo aire/ciclo NL 3,38
	Versione idraulica: raccordi <b>G1/4</b> Spinta a 25 bar 4300N Sez. andata/ritorno 17,3 /6,6cm <sup>2</sup>	Hydraulic version: hydraulic ports <b>G1/4</b> Thrust at 25 bar 4300N Forw./retract section 17,3 /6,6cm <sup>2</sup>	Version hydraulique: raccords <b>G1/4</b> Poussée à 25 bar 4300N Section aller /retour 17,3 /6,6cm <sup>2</sup>	Hydraulische Version: Ölanschluss <b>G1/4</b> Vorschubkraft 25 bar 4300N Kolbenquerschnitt 17,3 /6,6cm <sup>2</sup>	Version hidráulica: conexiones <b>G1/4</b> Empuje a 25 bar 4300N Sec. avance /retroso 17,3 /6,6cm <sup>2</sup>
	Peso kg 33-44 Colore Grigio RAL 7038	Weight kg 33-44 Color grey RAL 7038	Poids kg 33-44 Couleur gris RAL 7038	Gewicht kg 33-44 Farbe hellgrau RAL 7038	Peso kg 33-44 Color gris RAL 7038