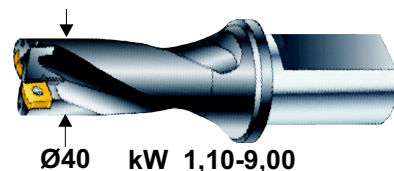


MANDRINO MOTORIZZATO- MACHINING SPINDLE BROCHE D'USINAGE- SPINDELEINHEIT HUSILLO DE MECANIZADO



Ø40 kW 1,10-9,00

ORDERING REFERENCES

D40/1R/00/C

Coppia max trasmissibile - Max transmission torque
Couple max. transmissible - Max übertragbares Drehmoment
Momento torsional transmissible **450Nm**

D= MANDRINO MOTORIZZATO -
MACHINING SPINDLE-
BROCHE D'USINAGE
BEARBEITUNGSSPINDEL -
UNIDAD DE MECANIZADO

40= Ø40 CAPACITÀ FORATURA SU ACCIAIO
DRILLING CAPACITY IN STEEL
CAPACITE DE PERÇAGE ACIER
BOHRLEISTUNG IN STAHL
CAPACIDAD EN ACERO 500N/mm²

Riduttore con catena Reducer with chain Réducteur avec chaîne Getriebe mit Kette Reductor con cadena	Hz50 Hz60	MOTOR
1R=	100 120	4 POLES
2R=	200 240	4 POLES
3R=	300 360	4 POLES

4=	470 564	6 POLES
5=	700 840	4 POLES
6=	1000 1200	4 POLES
7=	1400 1680	4 POLES

8=	2300 2760	2 POLES
9=	3300 3960	2 POLES
10=	5000 6000	2 POLES

GIRI MANDRINO
SPINDLE RPM
VITESSE DE BROCHE
SPINDELDREHZAHL
VELOCIDAD HUSILLO

Altre velocità a richiesta
Other rpm on request
Autres vitesses sur demand
Andere Drehzahl auf Anfrage
Otras velocidades a solicitud

MANDRINO
TOOLHOLDER
NEZ DE BROCHE
WERKZEUGAUFNAHME
HUSILLO

B= ISO 40 DIN 2079 **OPTION**
C= DIN 55058 Ø36 **STANDARD**
E= HSK 63 **OPTION**

MOTORE
MOTOR
MOTEUR
MOTOR

00=	90- kW 1,50 POLES 2 STANDARD
90- kW 1,50 POLES 4 STANDARD	
90- kW 1,10 POLES 6 STANDARD	
01=	90- kW 2,20 POLES 2
02=	100- kW 2,20 POLES 4
03=	100- kW 1,50 POLES 6
04=	100- kW 3,00 POLES 4
05=	112- kW 4,00 POLES 4
06=	112- kW 2,20 POLES 6
07=	112- kW 4,00 POLES 2
08=	132- kW 5,50 POLES 6
09=	132- kW 5,50 POLES 4
010=	132- kW 7,50 POLES 4
011=	132- kW 9,00 POLES 4

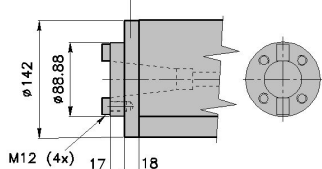
62

E

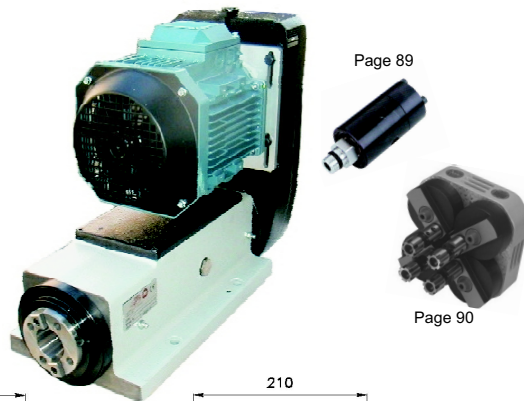
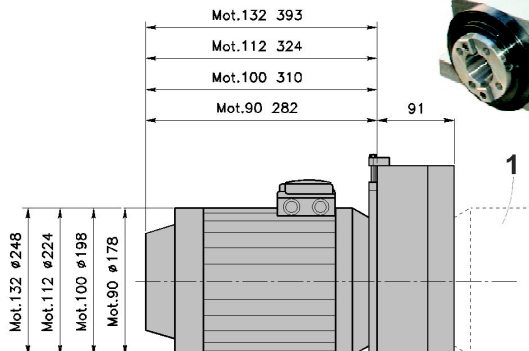
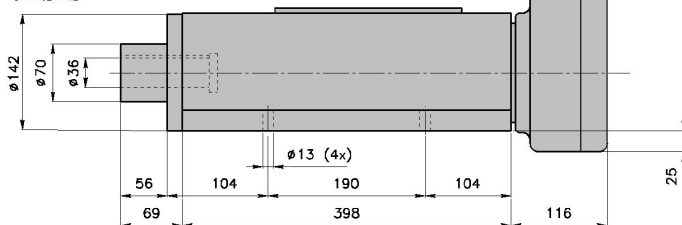
HSK 63

A richiesta- On request
Sur demande-Auf Anfrage
A solicitud

B ISO 40 DIN2079



C
DIN 55058 ø36
STANDARD



Page 89

Page 90



1	Motori mandrino AC o DC. Opzioni: Servoventilazione-Encoder.	Spindle motors AC or DC. Options: Forced ventilation-Encoder.	Moteur de broche CA ou CC. Options: Ventilation forcée-coduer.	Spindelmotor AC-DC. Optionen: Fremdbelüftung - Encoder.	Motor husillo DC-AC Opciones: Ventilación forzada-Encoder.
	Motore o motoriduttore mon- tato avanti o dietro. Il supporto motore può essere ruotato su 360°.	Motor or gear-reducer front or rear mounting. The motor housing can be rota- ted on 360°.	Moteur ou moto-réducteur montable à l'avant ou à l'arrière. Le carter de transmission peut- être orienté sur 360°.	Motor nach vorne oder hinten montierbar. Riemenvanne stufenlos zwischen 360° schwenkbar.	Motor o reductor montados delante o detrás. El soporte del motor puede girar sobre el eje del husillo.
	Peso kg 91-138 Color Grigio RAL 7038	Weight kg 91-138 Color grey RAL 7038	Poids kg 91-138 Couleur gris RAL 7038	Gewicht kg 91-138 Farbe hellgrau RAL 7038	Peso kg 91-138 Color gris RAL 7038