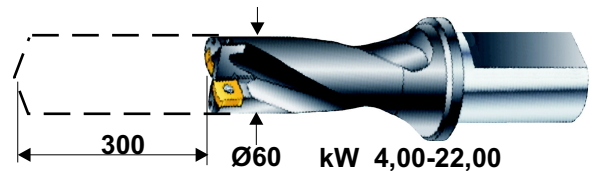


UNITÀ OPERATRICE- MACHINING UNIT
UNITE D'USINAGE- BEARBEITUNGSEINHEIT
UNIDAD DE MECANIZADO

BALL SCREW



ORDERING REFERENCES

DE60/F/1R/00/C

Coppia max trasmissibile - Max transmission torque
 Couple max. transmissible - Max. übertragbares Drehmoment
 Momento torsional transmissible **1200Nm**

DE= AVANZAMENTO CON VITE A SFERE
BALL SCREW FEED
 AVANCE PAR VIS A BILLES
VORSCHUB MIT KUGELSPINDEL
 AVANCE CON HUSILLO A BOLAS

60= Ø60 CAPACITÀ FORATURA SU ACCIAIO
DRILLING CAPACITY IN STEEL
 CAPACITE DE PERGAGE ACIER
BOHRLEISTUNG IN STAHL
 CAPACIDAD EN ACERO 500N/mm²

F= 0-300mm CORSA
STROKE
 COURSE
VORSCHUB
 CARRERA

Riduttore con catena **HZ50 HZ60 MOTOR**
Reducer with chain **1R=** 50 60 Poles 4- max kW 7,5
Reducteur avec chaîne **2R=** 100 120 Poles 4- max kW 11,0
Getriebe mit Kette **3R=** 200 240 Poles 4- max kW 15,0
Reductor con cadena **4R=** 300 360 Poles 4- max kW 15,0
12B-3

Cinghia dentata **5=** 470 564 Poles 4- max kW 15,0
Timing belt
 Courroie crantée HTD **6=** 700 840 Poles 4- max kW 22,0
Zahnriemen H300
 Correa dentada Poly chain **7=** 1000 1200 Poles 4- max kW 22,0
 Cinghia **8=** 1400 1680 Poles 4- max kW 22,0
Belt
 Courroie **9=** 2400 2880 Poles 2--max kW 22,0
Riemen
 Correa **Poly V L12 10=** 3600 ---- Poles 2- max kW 22,0

GIRI MANDRINO
SPINDLE RPM
 VITESSE DE BROCHE
SPINDELDREHZAHL
 VELOCIDAD HUSILLO

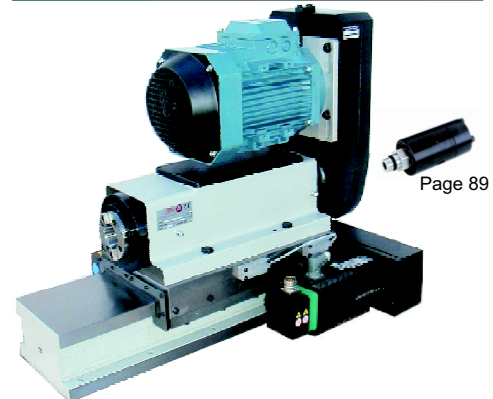
Altre velocità a richiesta
Other rpm on request
 Autres vitesses sur demand
Andere Drehzahl auf Anfrage
 Otras velocidades a solicitud

MANDRINO
TOOLHOLDER
 NEZ DE BROCHE
WERKZEUGAUFNAHME
 HUSILLO

B= ISO 50 DIN 2079 **OPTION**
C= DIN 55058 Ø48 **STANDARD**
E= HSK 100 **OPTION**

00= 112- kW 4,00 POLES 4 **STANDARD**
01= 132- kW 4,00 POLES 6
02= 132- kW 5,50 POLES 6
03= 132- kW 7,50 POLES 2
04= 132- kW 7,50 POLES 4
05= 132- kW 9,00 POLES 2
06= 132- kW 9,00 POLES 4
07= 160- kW 11,00 POLES 4
08= 160- kW 15,00 POLES 4
09= 160- kW 22,00 POLES 2
010= 160- kW 22,00 POLES 4

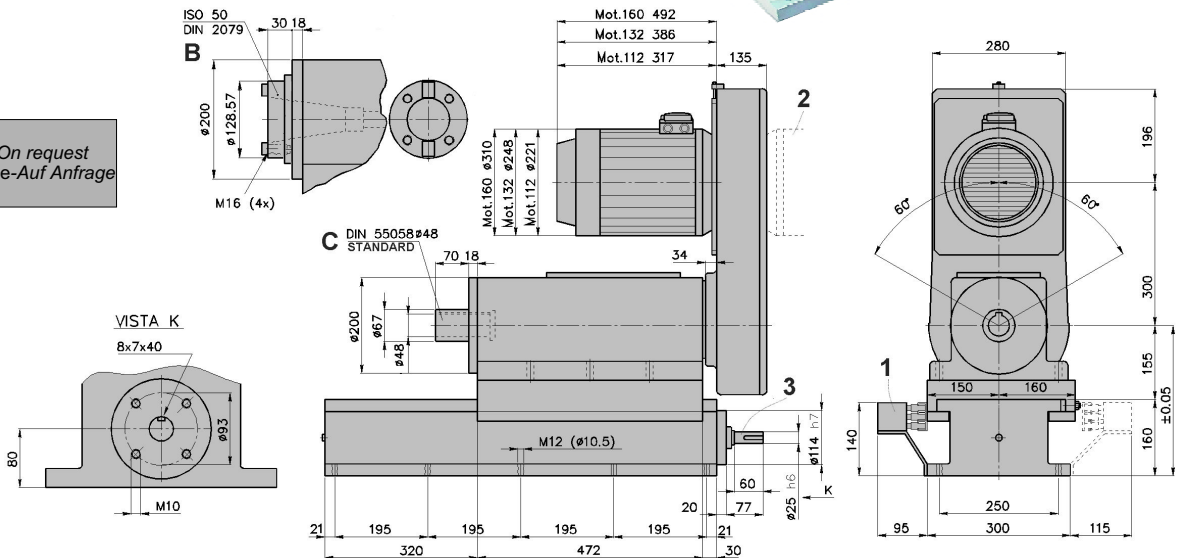
MOTORE
MOTOR
MOTEUR
MOTOR



Page 89

64

E
HSK 100
 A richiesta- On request
 Sur demande- Auf Anfrage
 A solicitud



1	Fine corsa elettrico a 3 contatti. Montato sul lato SX o DX.	3 position cam switch. Mounting on L.H. or R.H. side.	Boîtier multicontact 3 pistes pouvant être monté à droit ou à gauche.	Elektrischer Endschalter 3 Spuren rechts oder links montierbar.	Interruptores eléctricos 3 contactos. Montados sobre el lado izquierdo o derecho.
2	Motori mandrino AC o DC, con e senza servoventilazione ed encoder. (Opzione) Motore o motoriduttore montato avanti o dietro. Il supporto motore può essere ruotato su 120°.	Spindle motors AC or DC, with or without forced ventilation and encoder. (Option) Motor or gear-reducer front or rear mounting. The motor housing can be rotated on 120°.	Moteur de broche AC ou CC, Option: ventilation forcée, codeur. Moteur de ou moto-réducteur montable à l'avant ou à l'arrière. Le carter de transmission peut être orienté sur 120°.	Spindelmotor AC-DC. Optionen: Fremdbelüftung -Encoder. Motor nach vorne oder hinten montierbar. Riemenvanne stufenlos zwischen +- 60° schwenkbar.	Motor husillo con y sin ventilación forzada, y encoder en opción. Motor o reductor montados delante o detrás. El soporte del motor puede girar sobre el eje del husillo.
3	Vite a sfere Ø 40x5. Opzione: Servomotore DC, 6,0-16,0 Nm con rinvio rapporto 1/1-1/2,5 con cinghia dentata.	Ball screw dia. 40x5. Option: DC Servomotor 6,0-16,0 Nm with timing belt drive ratio 1/1-1/2,5.	Vis à billes Ø 40x5. Option: Servomoteur d'avance CC, 6,0-16,0 Nm. Transmission crantée rapport 1/1ou1/2,5.	Kugelspindel Ø40x5. Option: Servomotor DC, 6,0-16,0-Nm. Zahnriementrieb - Übersetzung 1/1-1/2,5.	Eje a bolas Ø 40x5. Opción: Servomotor DC, 6,0-16,0 Nm. reducción de velocidad 1/1-1/2,5 con correa dentada.
	Peso kg 372-468 Colore Grigio RAL 7038	Weight kg 372-468 Color grey RAL 7038	Poids kg 372-468 Couleur gris RAL 7038	Gewicht kg 372-468 Farbe hellgrau RAL 7038	Peso kg 372-468 Color gris RAL 7038